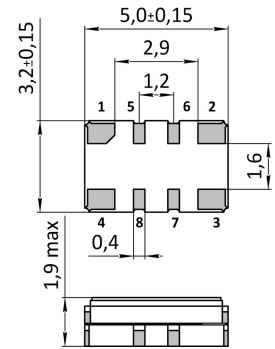
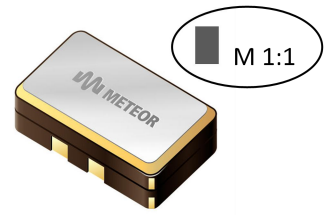


Термокомпенсированный кварцевый генератор 5×3,2 мм 3,3В 5В 16-45 МГц «ОТК»
 ГК323-1-ТК – без подстройки частоты ГК323-1-УТК – с подстройкой частоты напряжением серийное производство

Основные электрические характеристики

Наименование	Ед. изм.	Значение	
		ГК323-1-ТК	ГК323-1-УТК
Диапазон номинальных частот	МГц	от 16 до 45 включ.	
Основные параметры выходного сигнала: - форма сигнала - амплитудное значение выходного напряжения, не менее	В	Sin 0,8	
СПМФШ, не более, при отстройке: - на 100 Гц - на 1 кГц - на 10 кГц	дБ/Гц	-110 -130 -143	
Пределы перестройки, $U_{упр} = (0 \dots U_n)$ В	$\times 10^{-6}$	-	-3 ... 5
Нестабильность частоты, не более: - при изменении напряжения питания на $\pm 5\%$ - при изменении нагрузки: 10 кОм $\pm 10\%$, 10 пФ $\pm 10\%$	$\times 10^{-6}$	$\pm 0,2$ $\pm 0,2$	
Нагрузка генератора	пФ кОм	10 $\pm 10\%$ 10 $\pm 10\%$	
Напряжение питания	В	3,3 $\pm 5\%$; 5,0 $\pm 5\%$	
Потребляемый ток, не более: - для частот от 16 до 20 МГц включ. - для частот св. 20 до 45 МГц	мА	6 8,5	



Корпус металлокерамический
 Покр. площадок: Ni+Au(0,3...1 мкм)

Назначение выводов

1	Общий (GND) для ГК323-1-ТК Упр. напряж. для ГК323-1-УТК
2	Общий (GND)
3	Выход
4	Напряжение питания (+U _n)
5, 6, 7, 8	Технологические

Температурная нестабильность частоты

Для ГК323-1-ТК (отклон. от номин. знач., вкл. точность настр.):

Интервал темп., °C (код)	Стабильность, не более, $\times 10^{-6}$ (код)									
	$\pm 1,3$ (A1)	$\pm 1,5$ (B1)	$\pm 1,75$ (B1)	$\pm 2,0$ (Г1)	$\pm 2,5$ (Д1)	$\pm 3,0$ (Е1)	$\pm 3,5$ (Ж1)	$\pm 4,0$ (И1)	$\pm 6,0$ (K1)	
-10 ... 60 (A)	+	+	+	+	+	+	+	+	+	
-30 ... 60 (Б)		+	+	+	+	+	+	+	+	
-40 ... 70 (B)			+	+	+	+	+	+	+	
-40 ... 85 (C)				+	+	+	+	+	+	

Для ГК323-1-УТК (отклон. от сред. значения в интервале темп.):

Интервал темп., °C (код)	Стабильность, не более, $\times 10^{-6}$ (код)									
	$\pm 0,3$ (A)	$\pm 0,5$ (Б)	$\pm 0,75$ (B)	$\pm 1,0$ (Г)	$\pm 1,5$ (Д)	$\pm 2,0$ (Е)	$\pm 2,5$ (Ж)	$\pm 3,0$ (И)	$\pm 5,0$ (K)	
-10 ... 60 (A)	+	+	+	+	+	+	+	+	+	
-30 ... 60 (Б)		+	+	+	+	+	+	+	+	
-40 ... 70 (B)			+	+	+	+	+	+	+	
-40 ... 85 (C)				+	+	+	+	+	+	

Требования стойкости к ВВФ

- Стойкость к воздействию механических факторов по группе М6 ГОСТ 25467
- Стойкость к воздействию климатических факторов по группе УХЛ 2.1 ГОСТ 25467

Требования надежности

- Гамма-процентная наработка до отказа не менее 20 000 часов в пределах срока службы 20 лет.
- Изменение рабочей частоты за 20 000 ч $\leq \pm 5 \times 10^{-6}$
- В том числе за первые 1 000 ч, $\times 10^{-6}$, не более:

для частот ≤ 20 МГц:	для частот > 20 МГц:
- при 70 °C или 85 °C : $\pm 2,0$	- при 70 °C или 85 °C : $\pm 3,0$
- при 60 °C : $\pm 1,5$	- при 60 °C : $\pm 2,0$
- Гамма процентный срок сохраняемости не менее 20 лет.
- Изменение рабочей частоты за 20 лет $\leq \pm 5 \times 10^{-6}$
- В том числе за первый год $\times 10^{-6}$, не более:

для частот ≤ 20 МГц: $\pm 1,0$	для частот > 20 МГц: $\pm 2,0$
-------------------------------------	----------------------------------

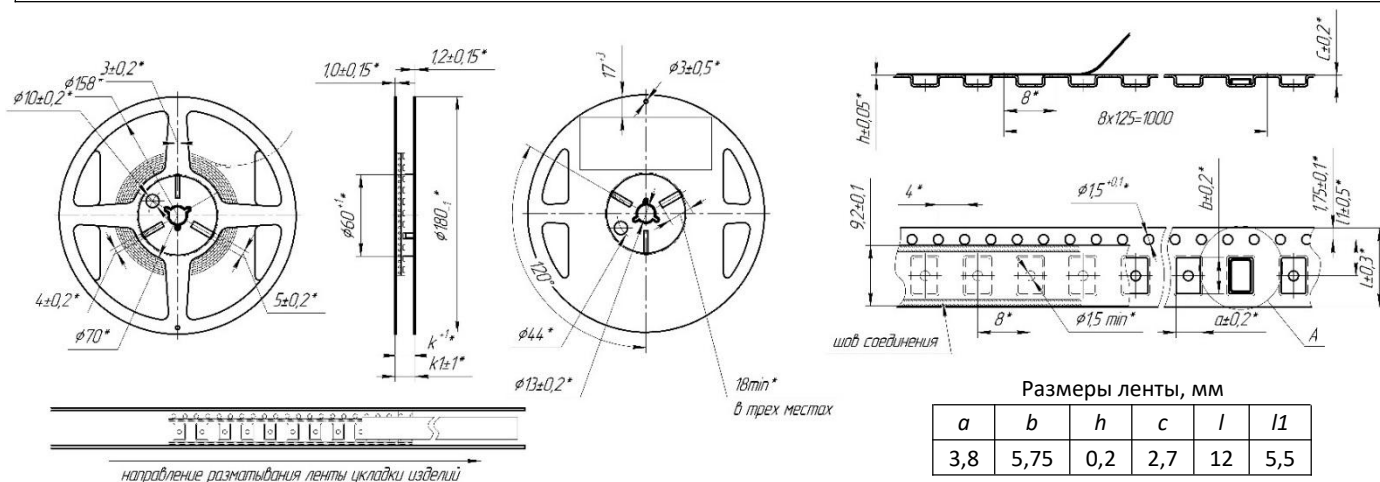
Условное обозначение генератора при заказе и в конструкторской документации

Генератор кварцевый **ГК323-1-ТК-СГ1-40М-3,3-А** КЖДГ.433531.005ТУ

Тип: ГК323-1-ТК ГК323-1-УТК	Интервал температур: А(-10...60); Б(-30...60); В(-40...70); С(-40...85)	Нестаб. частоты в интервале температур: Для ГК323-1-ТК: А1 ($\pm 1,3$); Б1 ($\pm 1,5$); В1 ($\pm 1,75$); Г1 (± 2); Д1 ($\pm 2,5$); Е1 (± 3); Ж1 ($\pm 3,5$); И1 (± 4); К1 (± 6) Для ГК323-1-УТК: А ($\pm 0,3$); Б ($\pm 0,5$); В ($\pm 0,75$); Г (± 1); Д ($\pm 1,5$); Е (± 2); Ж ($\pm 2,5$); И (± 3); К (± 5)	Номинал. частота в МГц и буква «М»	Напряж. питания: 3,3 (3,3 В) 5 (5 В)	Упаковка: А – для автоматич. сборки; По умолч. – для ручной сборки
-----------------------------------	---	---	------------------------------------	--	--

Упаковка для автоматической сборки

Генераторы, предназначенные для автоматической сборки аппаратуры, упаковываются в количестве не менее 100 шт. в формованную ленту, намотанную на катушку. Начало и конец ленты (относительно свободного конца на катушке) должны иметь участки без генераторов, не менее 40 перфорационных отверстий в конце ленты и не менее 400 мм в начале ленты.



Размеры, мм.		Максимальная длина ленты, мм.	Максимальное количество изделий (ячеек), шт.
k	k1		
13	15,4	6 600м	827